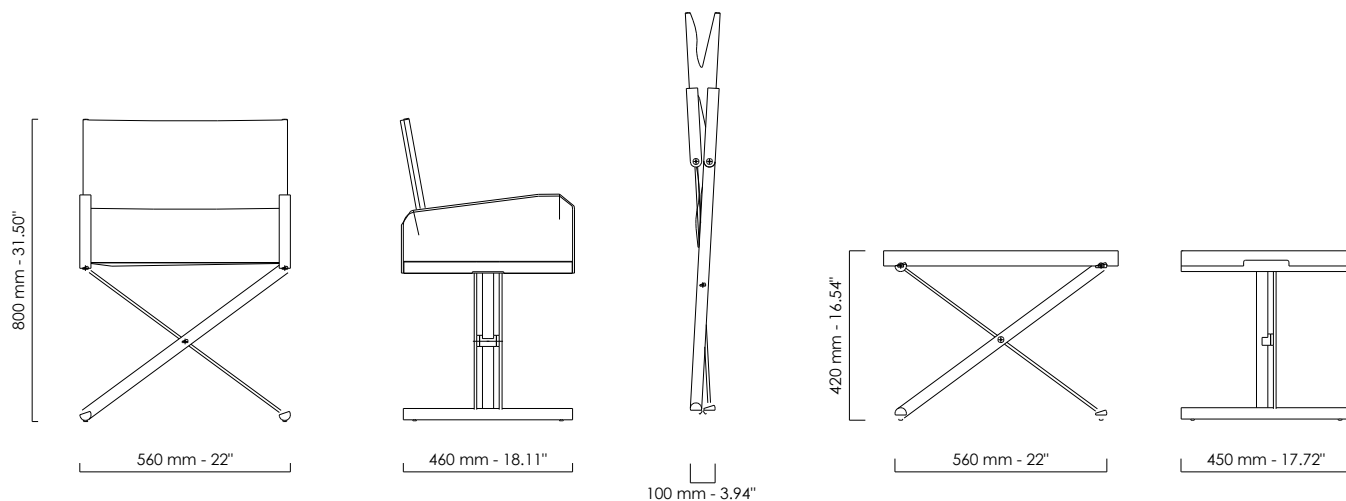


COLLEZIONE FELLINI



Struttura in acciaio inox satinato.
Seduta e schienale in tessuto plastificato microforato in PVC/PES 70/30%.
Disponibile in colori bianco, nero e tortora.

*Satin stainless steel frame.
Seat and back rest in micro-mesh fabric PVC/PES 70/30%
Available in different colours: white, black and dove.*